

6 720 616 275 087-00.20

Chaudière murale gaz avec accumulateur d'eau chaude intégré

Gaz 7000 WT

WBN 24C R B42 N



BOSCH

Notice pour accessoires ventouses

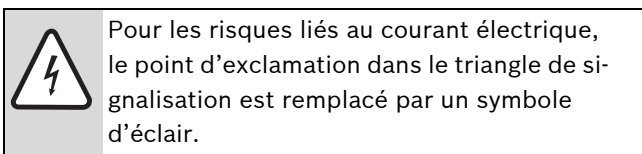
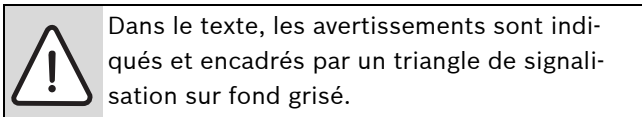
Table des matières

1	Explication des symboles et mesures de sécurité	3
1.1	Explication des symboles	3
1.2	Mesures de sécurité	3
2	Utilisation	4
2.1	Généralités	4
2.2	Chaudière murale gaz	4
2.3	Instructions de montage	4
2.3.1	Utilisation d'allonges ou coudes	5
2.3.2	Pour l'amenée d'air frais/l'évacuation des fumées par mur extérieur C ₁₂	5
2.3.3	Conduits séparés type C ₅₂	5
2.3.4	Conduits collectif (3CE) type C ₄₂	5
2.4	Combinaison avec accessoires ventouses	6
2.5	Classification des types de conduits suivant CEN	7
3	Conduits concentriques horizontaux type C12 et C42	8
3.1	Cotes de montage pour conduits Ø 60/100 (en mm)	8
3.2	Longueurs des conduits Ø 60/100 type C ₁₂ et C ₄₂	10
3.3	Longueurs des conduits Ø 80/125 type C ₁₂	10
3.4	Exemple de montage en C ₁₂	11
3.5	Exemple de montage d'un système 3CE type C ₄₂	12
4	Conduits concentriques verticaux type C32	13
4.1	Cotes de montage pour conduits Ø 60/100 ou Ø 80/125 (en mm)	13
4.2	Longueurs des conduits Ø 60/100	14
4.3	Longueurs des conduits Ø 80/125	14
4.4	Exemples de montage	15
5	Conduits séparés type C52	16
5.1	Cotes de montage pour conduits Ø 80 (en mm)	16
5.2	Longueurs des conduits Ø 80	17
5.3	Exemples de montage	19

1 Explication des symboles et mesures de sécurité

1.1 Explication des symboles

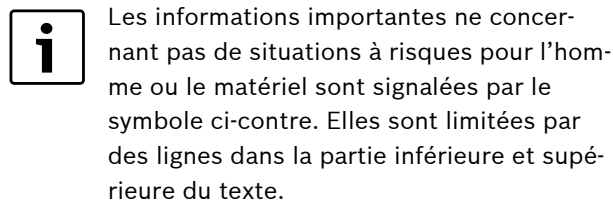
Avertissements



Les mots de signalement au début d'un avertissement caractérisent le type et l'importance des conséquences éventuelles si les mesures nécessaires pour éviter le danger ne sont pas respectées.

- **AVIS** signale le risque de dégâts matériels.
- **PRUDENCE** signale le risque d'accidents corporels légers à moyens.
- **AVERTISSEMENT** signale le risque d'accidents corporels graves.
- **DANGER** signale le risque d'accidents mortels.

Informations importantes



Autres symboles

Symbole	Signification
▶	Etape à suivre
→	Renvoi à d'autres passages dans le document ou dans d'autres documents
•	Enumération/Enregistrement dans la liste
–	Enumération/Enregistrement dans la liste (2e niveau)

Tab. 1

1.2 Mesures de sécurité

Le fonctionnement correcte ne peut être assuré que si ces instructions sont respectées.

Dans un souci constant d'améliorer ses produits, la société Bosch se réserve le droit de procéder à toute modification technique.

L'installation des accessoires ventouses et de l'appareil doit être exclusivement confiée à un installateur qualifié. Pour l'installation de l'appareil, suivre les instructions de montage de celui-ci.

Si l'on perçoit une odeur de gaz brûlés :

- ▶ Mettre l'appareil hors service.
- ▶ Ouvrir les fenêtres et les portes.
- ▶ Informer immédiatement un installateur ou un service après vente agréé Bosch.

Installation, modifications

- ▶ L'installation ainsi que les modifications éventuellement apportées à l'appareil doivent être exclusivement confiées à un installateur ou un service après-vente agréé Bosch.
- ▶ Les gaines, conduits et dispositifs d'évacuation des gaz brûlés ne doivent pas être modifiés.

2 Utilisation

2.1 Généralités

Les conduits font partie intégrante de l'homologation CE. Pour cette raison, n'utiliser que des accessoires d'origine.

La température maximale de la surface de l'appareil est inférieure à 85 °C. Conformément à la directive appareils à gaz 2009/142/CE, il n'est donc pas nécessaire de prendre des mesures de protection particulières pour les matériaux et meubles encastrés combustibles. En cas de divergence, respecter les prescriptions nationales applicables en la matière.

Avec un conduit séparé d'une longueur inférieure à 3 m la température de surface du conduit des fumées peut être supérieure à 85 °C. Dans ce cas, protéger le conduit des fumées par des mesures appropriées (par ex. laine minérale) par rapport aux matériaux inflammables.

2.2 Chaudière murale gaz

Chaudière murale gaz	N° certificat CE
WBN 24C R B42	CE-0085 BS 0046

Tab. 2

Ces appareils correspondent aux exigences requises par les directives européennes 2009/142/CE, 92/42/CEE, 2006/95/CE, 2004/108/CE ainsi qu'au modèle décrit dans le certificat CE d'examen de type.

L'appareil est certifié conformément à la norme européenne EN483.

2.3 Instructions de montage



PRUDENCE : Du fait du haut rendement de l'appareil la vapeur d'eau contenue dans les fumées peut condenser dans la ventouse.

- ▶ Monter l'écoulement des condensats si nécessaire selon le tableau 3 !

Ecoulement des condensats nécessaire pour	
Conduits séparés	
tous les appareils	Longueur du conduit de fumées ≥ 2 m
Conduits concentriques	
tous les appareils	Longueur de la ventouse ≥ 1 m

Tab. 3

- Pour les installations C12, respecter une pente descendante de 3° (5 % - 5 cm par mètre) de :
 - l'appareil vers le terminal s'il n'y a pas de récupérateur de condensats
 - du terminal vers l'appareil s'il y a un récupérateur de condensats
- L'évacuation des fumées s'effectue de façon étanche à travers la ventouse suivant C₁₂, C₃₂, C₄₂ ou C₅₂.
- L'évacuation des fumées s'effectue à l'aide de conduits concentriques Ø 60/100 mm, Ø 80/125 mm ou par un système de conduits séparés de Ø 80 mm.
- Dans le cas d'un raccordement de conduits séparés suivant C₅₂, la sortie des fumées et l'entrée de l'air de combustion devraient être situées du même côté du bâtiment.
- Dans le cas d'un raccordement de conduits séparés suivant C₅₂, la distance entre la sortie des fumées et l'entrée de l'air de combustion doit être de 500 mm minimum.
- L'adaptation à la longueur des conduits se fait automatiquement à la mise en fonction de la chaudière.
- ▶ Respecter les instructions d'installation des accessoires ventouses.
- ▶ Avant de monter les conduits, graisser légèrement les joints à l'aide d'une graisse exempte de solvants (par ex.: vaseline).
- ▶ Emboîter toujours à fond les conduits entre eux.

2.3.1 Utilisation d'allonges ou coudes

Il est possible d'installer des allonges ou des coudes entre l'appareil et le terminal vertical.

2.3.2 Pour l'amenée d'air frais/l'évacuation des fumées par mur extérieur C₁₂

Réglementation sur les sorties des micro-ventouses (l'arrêté du 2 août 1977).

Les orifices d'évacuation des appareils à circuit étanche rejetant les gaz brûlés à travers un mur extérieur doivent être à 0,40 m de tout orifice d'entrée d'air de ventilation.

- Ces deux distances s'entendent de l'axe de l'orifice d'évacuation des gaz brûlés au point le plus proche de la baie ouvrante ou de l'orifice de ventilation.
- Les orifices d'évacuation et de prise d'air des appareils à circuits étanche débouchant à moins de 1,80 m au-dessus du sol doivent être protégés efficacement contre toute intervention extérieure susceptible de nuire à leur fonctionnement normal.
- Les orifices d'évacuation débouchant directement sur une circulation extérieure (notamment voie publique ou privée) à moins de 1,80 m au-dessus du sol doivent comporter un déflecteur inamovible donnant aux fumées une direction sensiblement parallèle au mur.

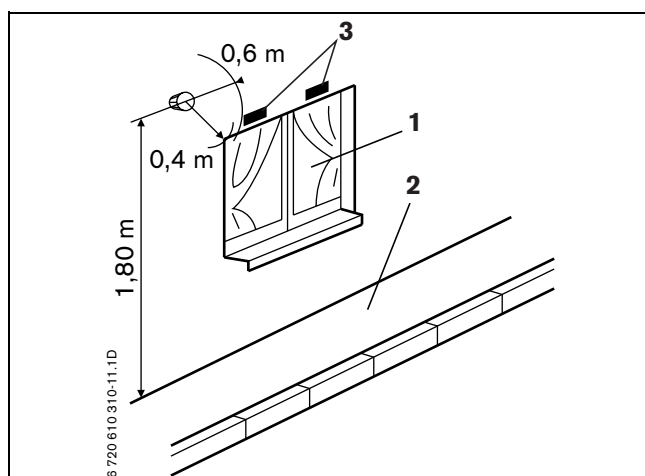


Fig. 1 Fig. 1 Schéma sur l'arrêté du 2 août 1977

- 1 Baie ouvrante (fenêtre, vasistas, porte, ...)
- 2 Voie publique ou privée
- 2 Orifices de ventilation

Il faut entendre par voie publique ou privée, où débouche une ventouse, tout passage tel que :

- trottoir public ou privé
- allée de circulation
- rue piétonne
- coursive
- escalier (paliers et marches y compris)...

2.3.3 Conduits séparés type C₅₂

Pour réaliser un système avec conduits séparés utiliser l'adaptateur AZ 430.

Les conduits sont réalisés avec des tubes Ø 80 mm.

L'appareil est compatible avec les systèmes Poujolat (gamme Dualis Biflux) ou Ubbink (gamme Rolux Gaz séparé 80/80).

Les conduits Ø 80 mm ne sont pas fournis par Bosch. Consulter votre fournisseur Poujolat ou Ubbink.

La chaudière doit être située en dehors du volume habitable (chaufferie, sous-sol). Le conduit de 80 mm doit être gainé par une gaine ventilée dans les traversées des niveaux habités.



La mise en oeuvre doit se faire conformément à l'Avis Technique (14/04-906 pour Poujolat et 14/06-1026 pour Ubbink; disposition sur simple demande chez votre fournisseur de conduits Ø 80/80 mm) et aux normes de mise en oeuvre NFP 51-201 (D.T.U. 24-1) et NFP 45-204 (D.T.U. 61-1)..

Un exemple est montré en page 19.

2.3.4 Conduits collectif (3CE) type C₄₂

Pour réaliser le raccordement au conduit 3CE, utiliser l'accessoire AZ 323.

L'appareil est compatible avec les systèmes Poujolat (gamme Dualis 3CE) ou Ubbink (gamme Rolux 3CE).

Les conduits 3CE ne sont pas fournis par Bosch. Consulter votre fournisseur Poujolat ou Ubbink.



La mise en oeuvre doit se faire conformément à l'Avis Technique (14/06-1013 pour Poujolat et 14/06-1091 pour Ubbink; disposition sur simple demande chez votre fournisseur de conduits 3CE) et aux normes de mise en oeuvre NFP 51-201 (D.T.U. 24-1) et NFP 45-204 (D.T.U. 61-1).

Un exemple est montré en page 12.

2.4 Combinaison avec accessoires ventouses

Les chaudières murales à gaz peuvent être associées aux conduits suivants (accessoires fournis par Bosch, → tableau 4) :

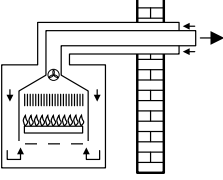
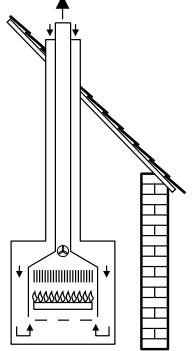
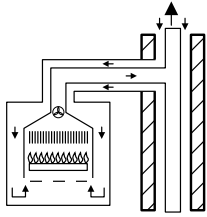
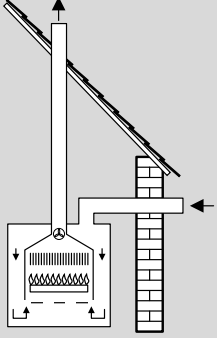


Les conduits en 80/125 et 80/80 ne sont pas fournis par Bosch. Consulter votre fournisseur Ubbink ou Poujoulat pour le dimensionnement.

Configuration des conduits			horizontale		verticale		3CE	sépa- rée
Désignation	Référence	Description	C ₁₂		C ₃₂		C ₄₂	C ₅₂
			60/100	80/125	60/100	80/125	60/100	80/80
AZ 414	7 716 780 194	Terminal horizontal télescopique a/prises de mesures (Ø 60/100)	X					
AZ 415	7 716 780 195	Terminal horizontal fixe a/prises de mesures (Ø 60/100)	X					
AZ 416	7 716 050 092	Allonge 350 mm (Ø 60/100)	X		X		X	
AZ 417	7 716 050 093	Allonge 750 mm (Ø 60/100)	X		X		X	
AZ 418	7 716 050 094	Allonge 1500 mm (Ø 60/100)	X		X		X	
AZ 419	7 716 050 095	Coude 90° (Ø 60/100)	X		X		X	
AZ 420	7 716 050 096	Coude 45° (x2) (Ø 60/100)	X		X		X	
AZ 421	7 716 780 207	Terminal horizontal + adaptateur a/prises de mesures (Ø 60/100)	X					
AZ 422	7 716 780 198	Terminal vertical noir + adaptateur a/prises de mesures (Ø 60/100)			X			
AZ 491	7 716 780 197	Terminal vertical brique + adaptateur a/prises de mesures (Ø 60/100)			X			
AZ 427	7 716 050 103	Récupérateur de condensats horizontal (Ø 60/100)	X				X	
AZ 428	7 716 050 104	Récupérateur de condensats vertical (Ø 60/100)			X			
AZ 323	7 716 780 097	Raccord 3CE (Ø 60/100)					X	
AZ 492	7 716 780 200	Adaptateur vertical (Ø 80/125) avec prises de mesures et récupérateur de condensats (Ø 80/125)		X		X		
AZ 334	7 716 780 138	Cache éclat rigide (Ø 100)	X					
AZ 360	7 716 780 164	Cache éclat souple (Ø 100)	X					
AZ 335	7 716 780 139	Grille de protection ventouse avec déflecteur	X					
AZ 336	7 716 780 140	Déflecteur ventouse	X					
AZ 339	7 716 780 128	Collier sans prise de mesure					X	
AZ 430	7 716 050 106	Adaptateur conduits séparés a/prises de mesures (Ø 80/80)						X
AZ 348	7 716 780 152	Récupérateur de condensats vertical (Ø 80)						X
AZ 136	7 719 000 838	Solin de terrasse horizontal (Ø 125)			X	X		
AZB 925	7 719 002 857	Solin de toiture 25-50° noir (Ø 125)			X	X		
AZB 923	7 719 002 855	Solin de toiture 25-50° brique (Ø 125)			X	X		

Tab. 4

2.5 Classification des types de conduits suivant CEN

	Conduits concentriques	Conduits séparés
C ₁₂		-
C ₃₂		-
C ₄₂		-
C ₅₂	-	

Tab. 5

3 Conduits concentriques horizontaux type C₁₂ et C₄₂

3.1 Cotes de montage pour conduits Ø 60/100 (en mm)

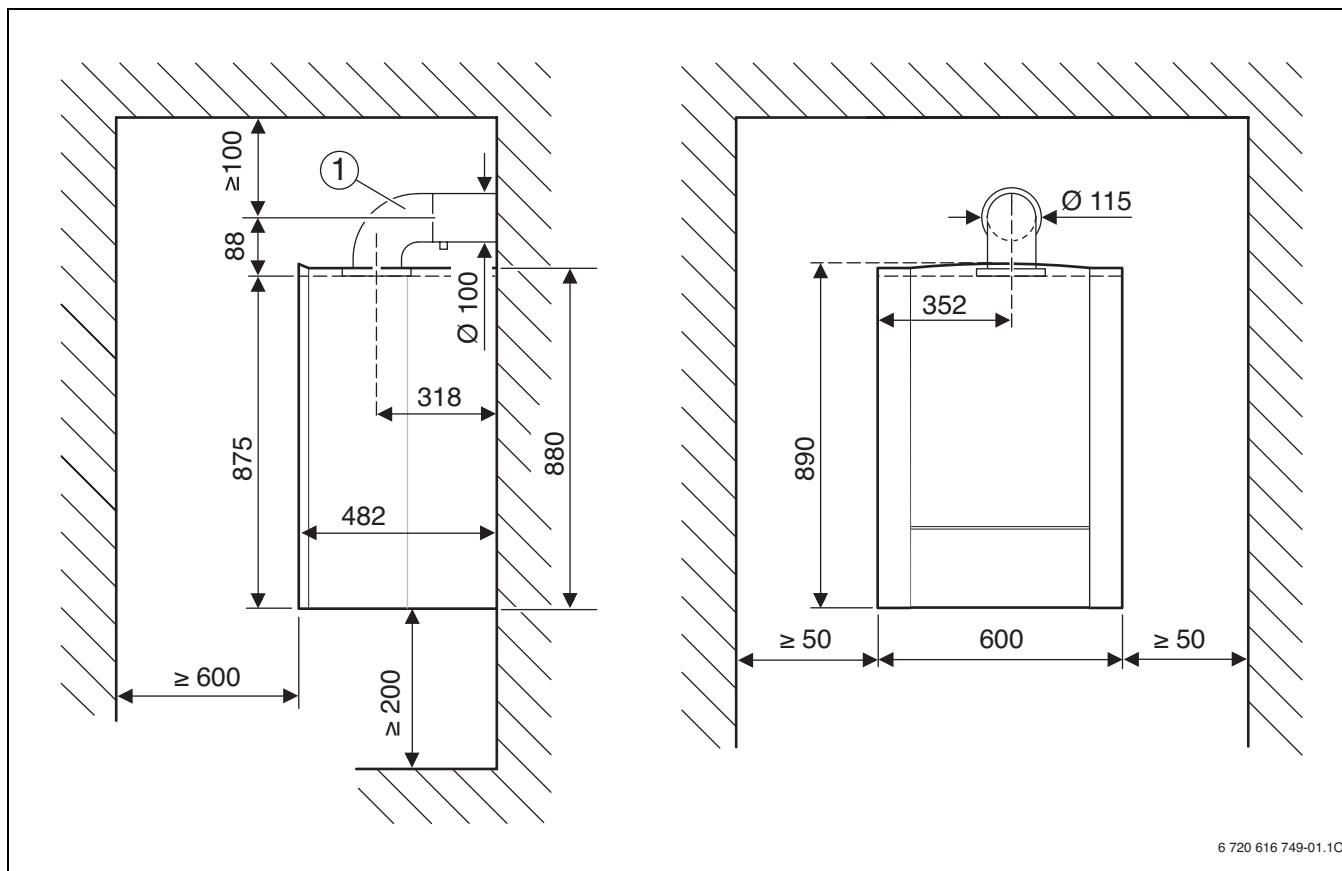


Fig. 2 Evacuation des fumées suivant C₁₂

- 1 Terminal horizontal télescopique 425-725 mm
Terminal horizontal longueur 810 mm

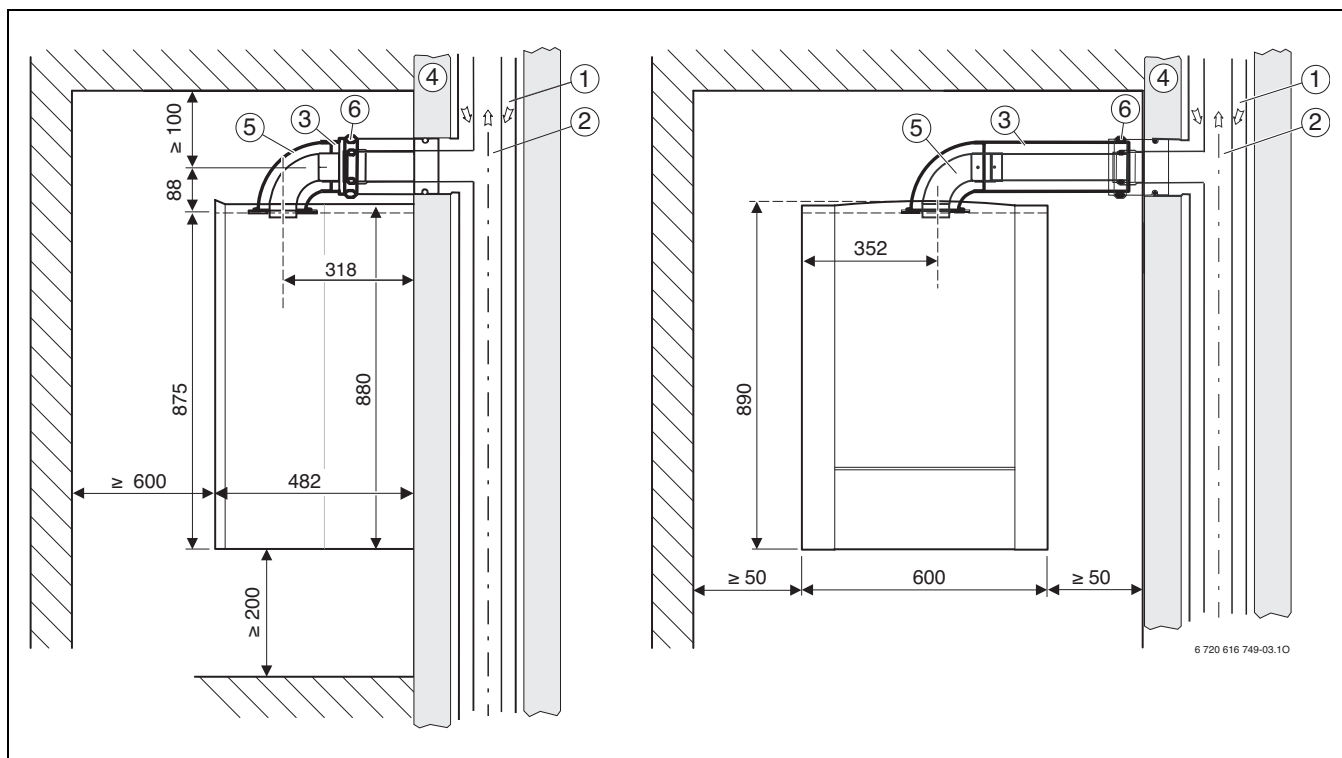


Fig. 3 Conduits concentriques horizontaux 3CE type C₄₂ (Poujolat)

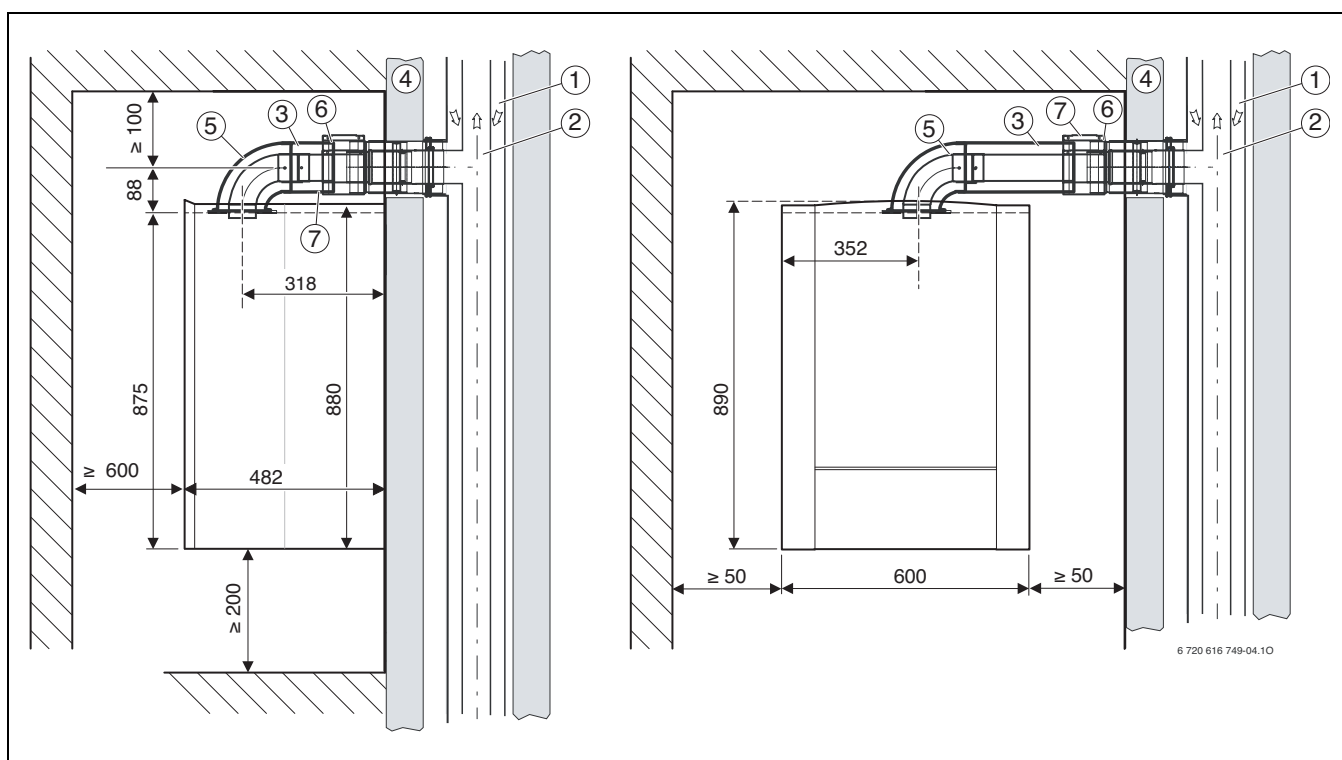
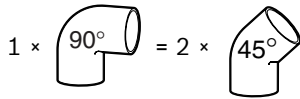



Fig. 4 Conduits concentriques horizontaux 3CE type C₄₂ (Ubbink)

Légende pour figures 3 et 4:

- 1 Conduit air de combustion
- 2 Conduit fumées
- 3 Allonge Ø 60/100 mm de l'AZ 323
- 4 Mur
- 5 Coude à 90° Ø 60/100 mm de l'AZ 323
- 6 Adaptateur 3CE (fourni par le fabricant de conduit)
- 7 Collier AZ 339

3.2 Longueurs des conduits Ø 60/100 type C₁₂ et C₄₂




		L _{max} [mm]	
		Gaz naturel	Gaz liquéfié
WBN 24C R B42	1 x 90° ¹⁾	4000	4000
	1 x 90° + 2 x 45° ²⁾ ou 2 x 90° ³⁾	2000	2000

Tab. 6

- 1) 1 Coude à 90° en sortie de la chaudière
- 2) 1 Coude à 90° en sortie de la chaudière + 2 coudes à 45° dans la ventouse horizontale
- 3) 1 Coude à 90° en sortie de la chaudière + 1 coude à 90° dans la ventouse horizontale

3.3 Longueurs des conduits Ø 80/125 type C₁₂

		L _{max} [mm]	
		Gaz naturel	Gaz liquéfié
WBN 24C R B42	2 x 45° ¹⁾	9000	9000
	4 x 45° ²⁾	9000	9000

Tab. 7

- 1) 2 Coudes à 45° en sortie de la chaudière
- 2) 2 Coudes à 45° en sortie de la chaudière + 2 coudes à 45° dans la ventouse horizontale

3.4 Exemple de montage en C₁₂

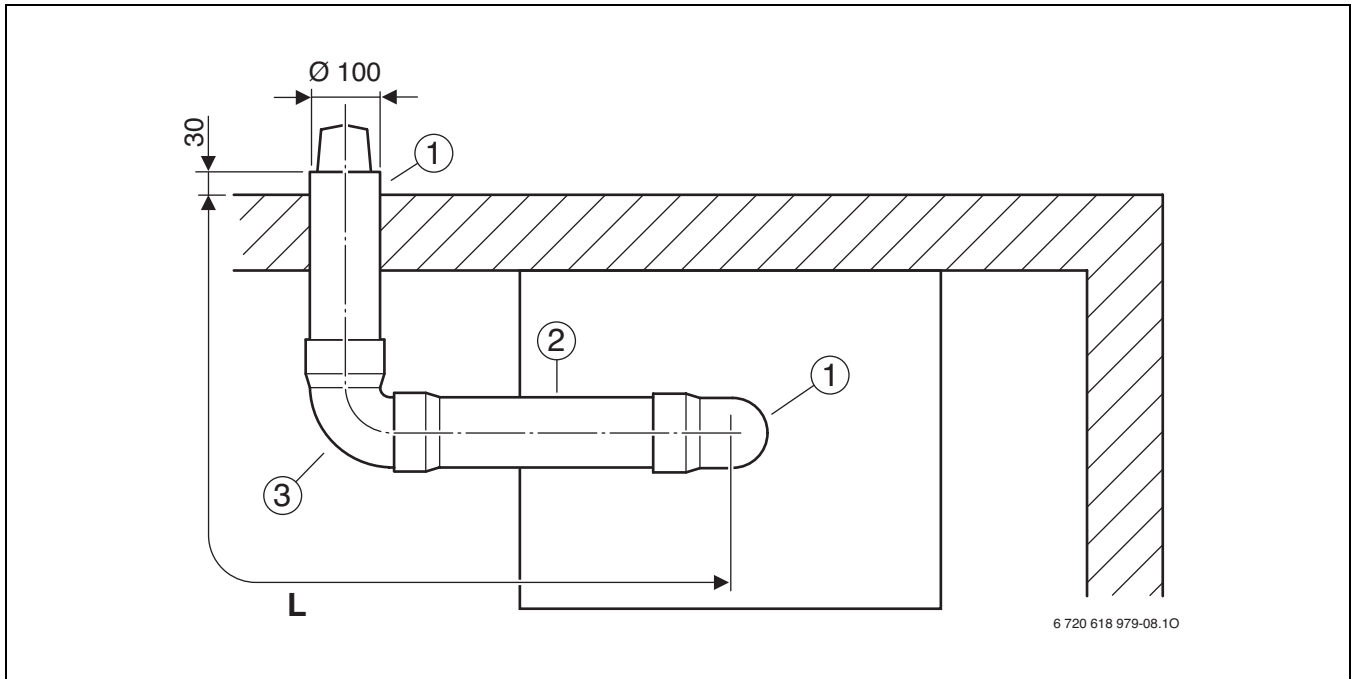


Fig. 5

- 1 Terminal horizontal télescopique 425-725 mm
Terminal horizontal longueur 810 mm
- 2 Allonge $\varnothing 60/100$ mm
- 3 Coude à 90° $\varnothing 60/100$ mm

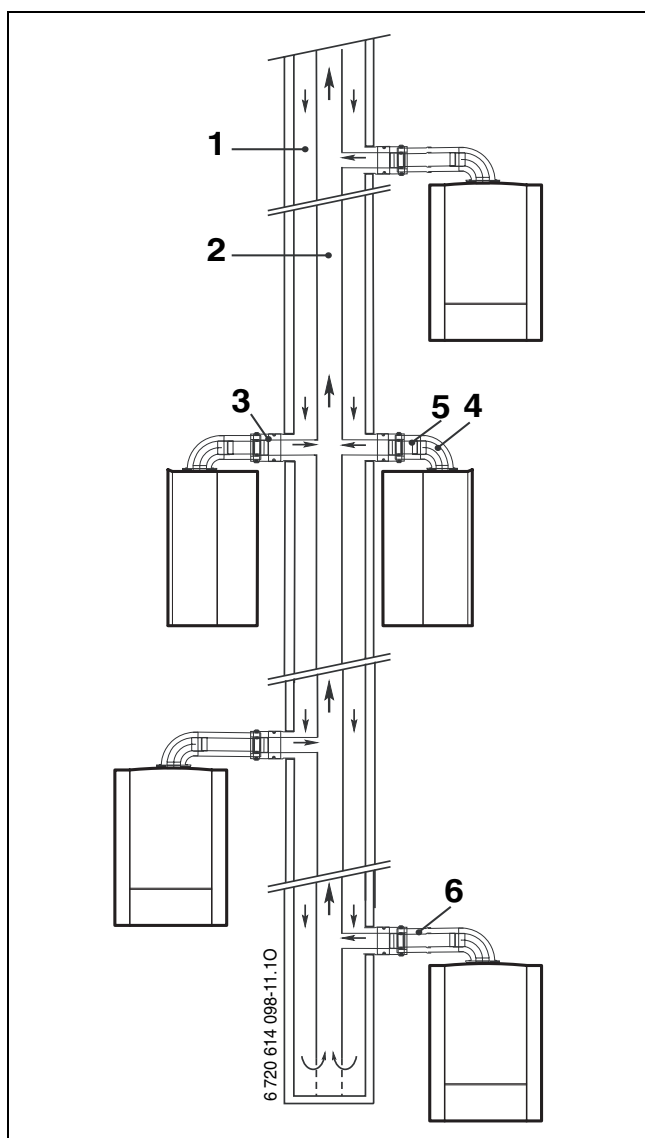
3.5 Exemple de montage d'un système 3CE type C₄₂

Fig. 6

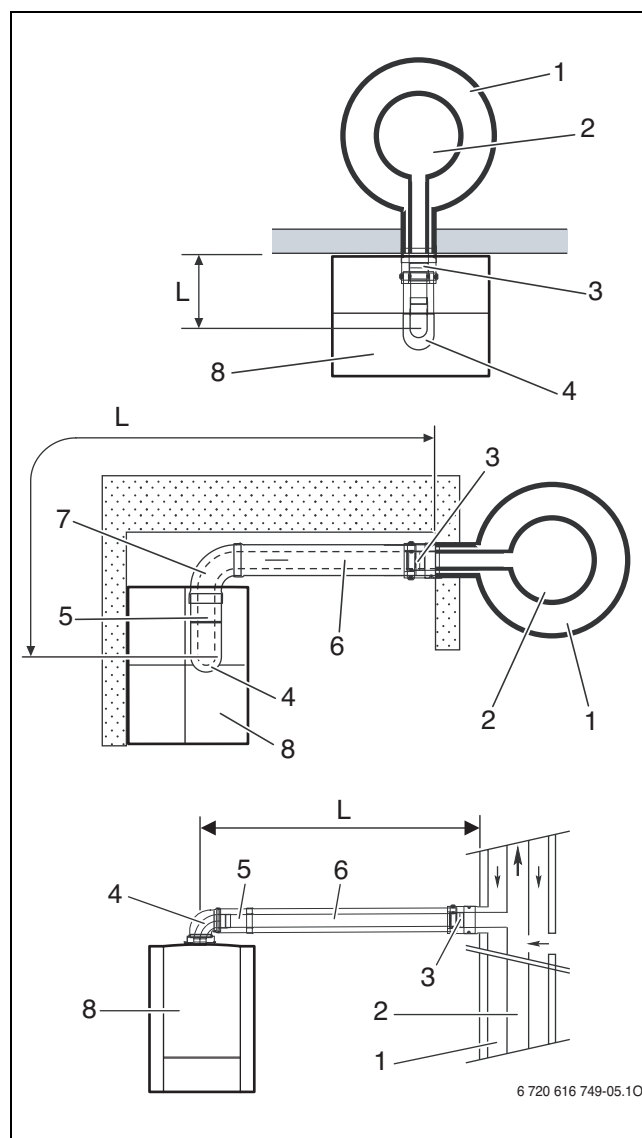


Fig. 7

Légende pour figures 6 et 7:

- | | | | |
|---|---|---|---------------------------------|
| 1 | Conduit air de combustion | 5 | Allonge Ø 60/100 mm de l'AZ 323 |
| 2 | Conduit fumées | 6 | Allonge Ø 60/100 mm |
| 3 | Adaptateur 3CE (fourni par le fabricant de conduit) | 7 | Coude à 90° Ø 60/100 mm |
| 4 | Coude à 90° Ø 60/100 mm de l'AZ 323 | 8 | Chaudière |

4 Conduits concentriques verticaux type C₃₂

4.1 Cotes de montage pour conduits Ø 60/100 ou Ø 80/125 (en mm)



La traversée du toit peut être effectuée à l'aide du terminal vertical Ø 60/100 mm ou Ø 80/125 mm et du solin de toiture ou du solin de terrasse horizontal.

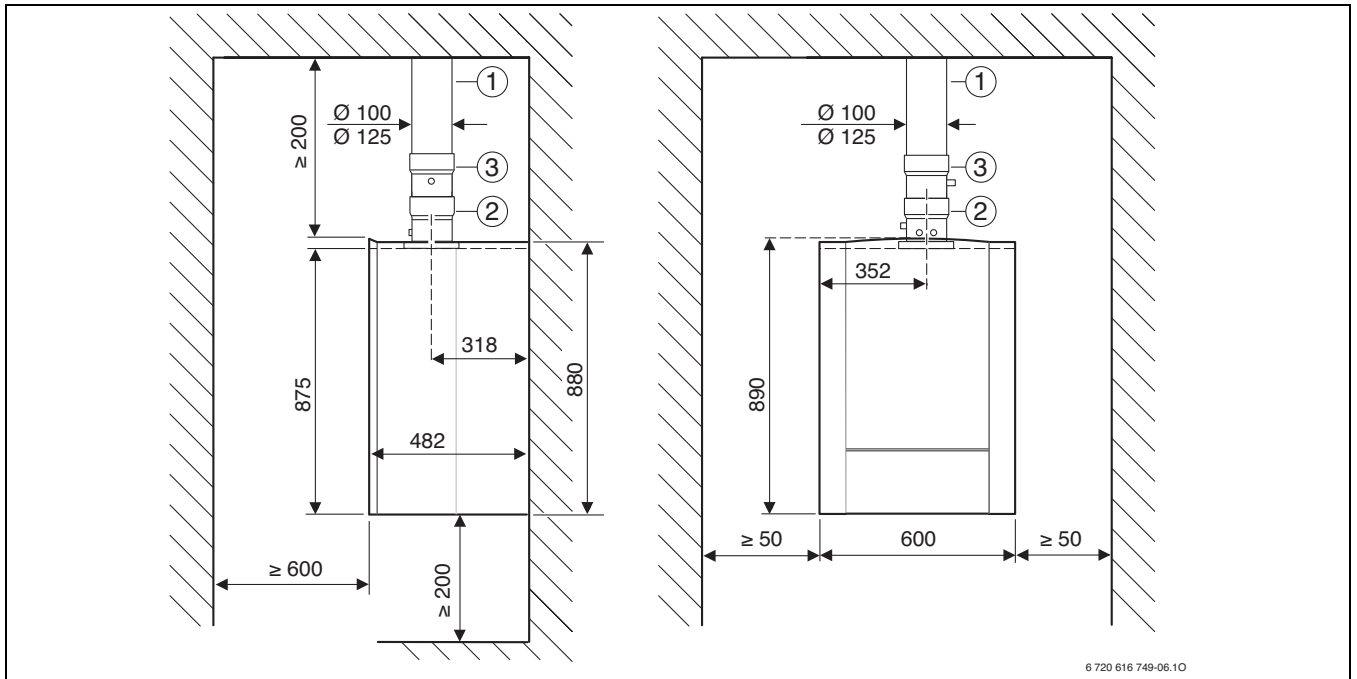


Fig. 8 Toiture plate

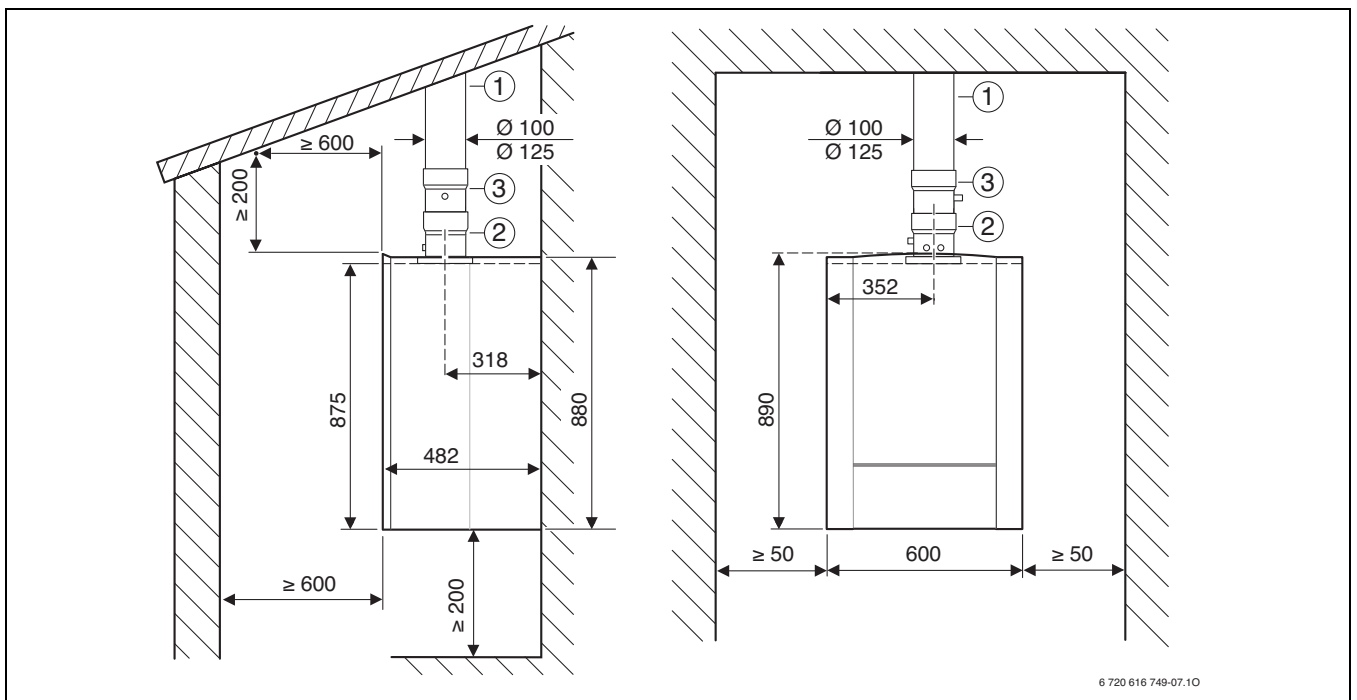



Fig. 9 Toiture inclinée

- | | |
|---|--|
| <p>1 Terminal vertical Ø 60/100 mm ou Ø 80/125 mm</p> <p>2 Adaptateur vertical Ø 60/100 mm avec prises de mesures ou adaptateur vertical Ø 80/125 mm avec prises de mesures et récupérateur de condensats</p> | <p>3 Récupérateur de condensats vertical (Ø 60/100)</p> |
|---|--|

4.2 Longueurs des conduits Ø 60/100



		L _{max} [mm]
WBN 24C R B42	0 × 90° 0 × 45°	8000
	2 × 45°	6000
	2 × 90°	5000
	4 × 45°	4000
	4 × 90° 6 × 45°	2000

Tab. 8

4.3 Longueurs des conduits Ø 80/125

		L _{max} [mm]
WBN 24C R B42	jusqu'à 4 × 45°	9000

Tab. 9

4.4 Exemples de montage

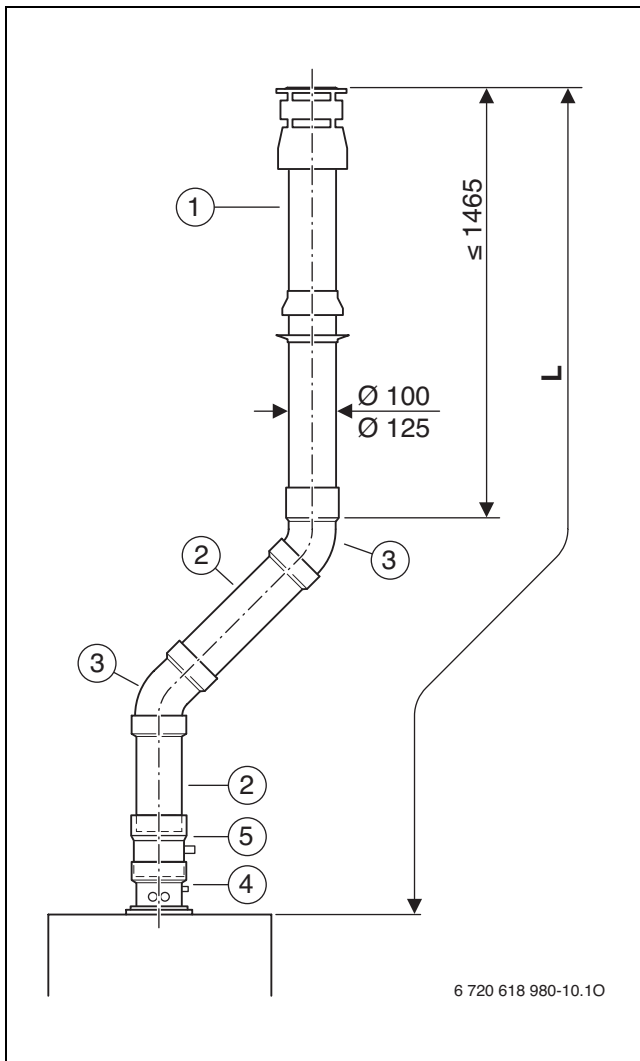


Fig. 10

- 1 Terminal vertical Ø 60/100 mm
- 2 Allonge Ø 60/100 mm
- 3 Coude à 45° Ø 60/100 mm
- 4 Adaptateur vertical Ø 60/100 mm avec prises de mesures ou Adaptateur vertical Ø 80/125 mm avec prises de mesures et récupérateur de condensats
- 5 Récupérateur de condensats vertical Ø 60/100 mm

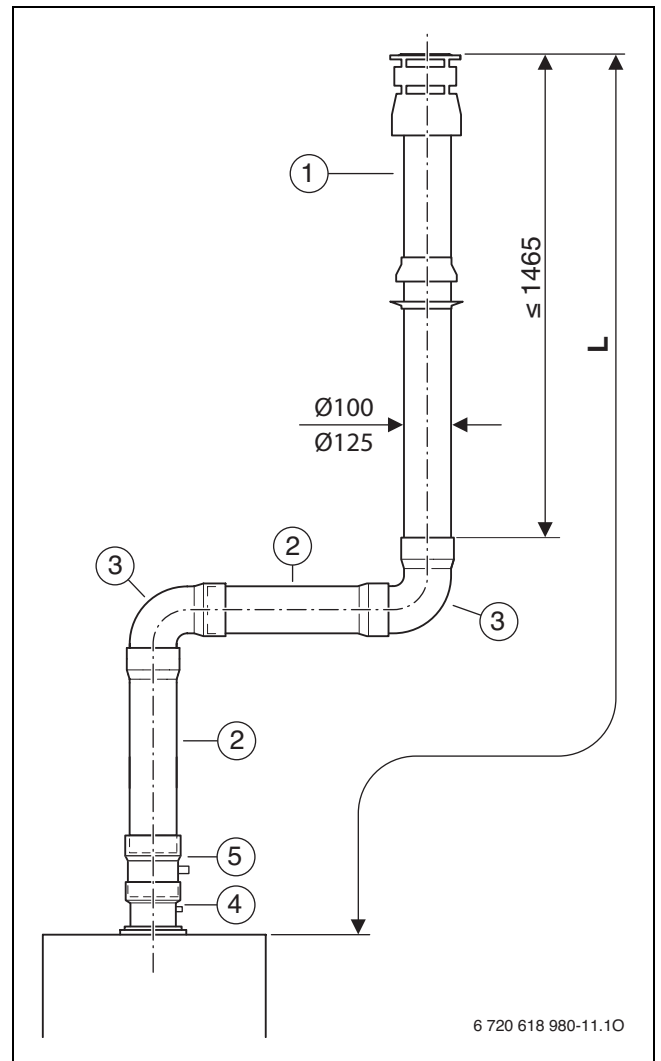


Fig. 11

- 1 Terminal vertical Ø 60/100 mm
- 2 Allonge Ø 60/100 mm
- 3 Coude à 90° Ø 60/100 mm
- 4 Adaptateur vertical Ø 60/100 mm avec prises de mesures ou Adaptateur vertical Ø 80/125 mm avec prises de mesures et récupérateur de condensats
- 5 Récupérateur de condensats vertical Ø 60/100 mm

5 Conduits séparés type C₅₂

5.1 Cotes de montage pour conduits Ø 80 (en mm)

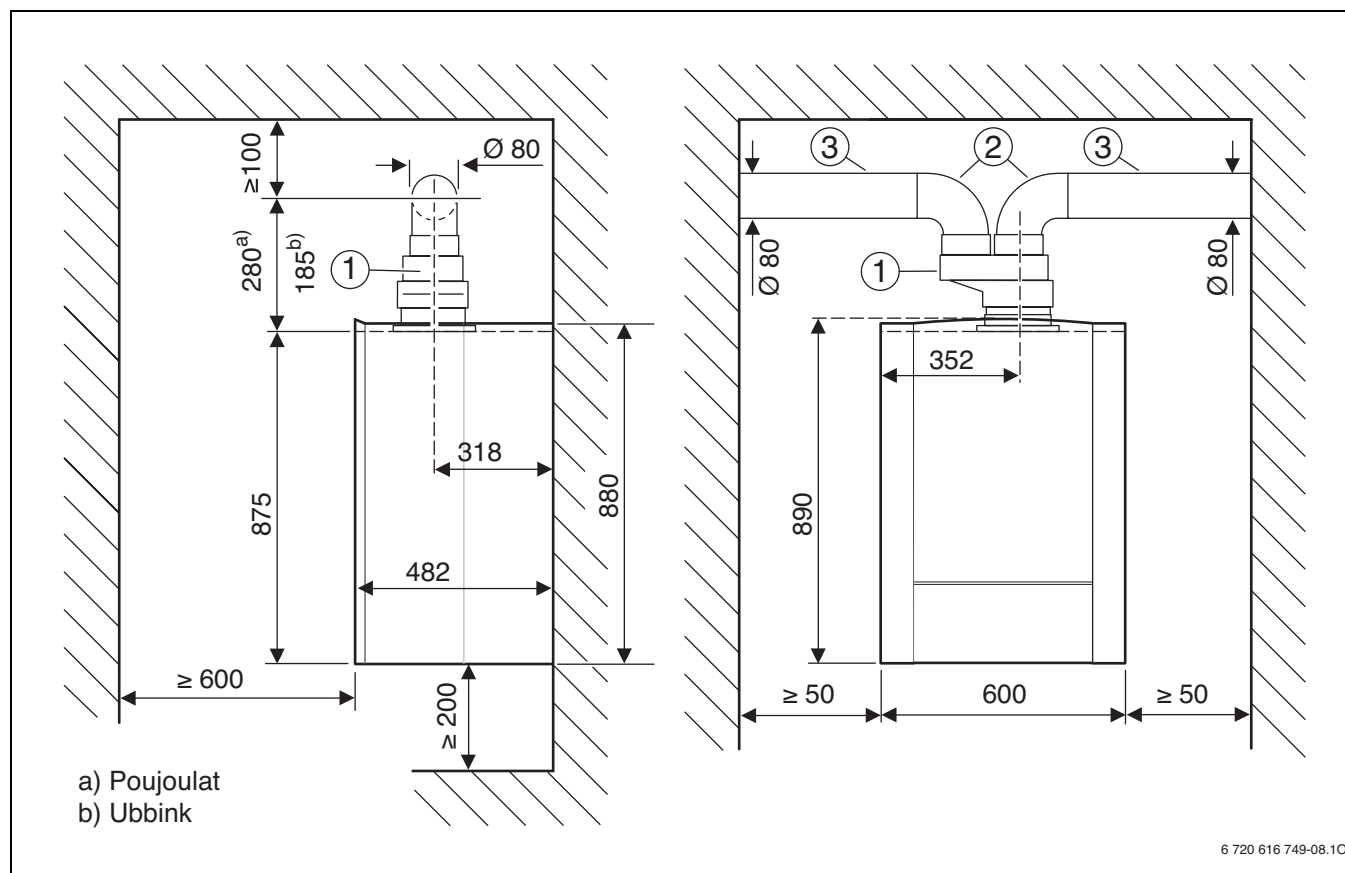


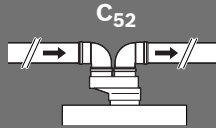
Fig. 12 Conduits séparés suivant C₅₂

- 1 Adaptateur conduits séparés Ø 80/80 mm (AZ 430)
- 2 Coude à 90° Ø 80 mm
- 3 Allonge Ø 80 mm






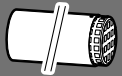
5.2 Longueurs des conduits Ø 80

Longueurs équivalentes des conduits

- Avant le montage des conduits, calculer la somme des longueurs équivalentes des accessoires utilisés.
- La longueur équivalente est différente selon qu'il s'agit d'un conduit d'évacuation des fumées ou d'un conduit d'air de combustion.
- Les longueurs équivalentes des conduits sont différentes selon qu'il s'agit de modèles horizontaux ou verticaux (Tab. 11 et 12).
- La longueur équivalente des conduits doit se trouver entre la longueur maximale ($L_{\text{equiv, max}}$) et minimale ($L_{\text{equiv, min}}$) (Tab. 10).

		
	$L_{\text{equiv, max}}$ [mm]	$L_{\text{equiv, min}}$ [mm]
WBN 24C R B42	30000	0


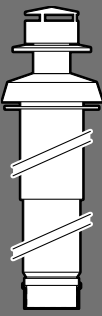
Tab. 10

	Coude 90° Ø 80 mm	Coude 30° Ø 80 mm	Coude 45° Ø 80 mm	Allonge de 1 m Ø 80 mm	Allonge de 1 m Ø 80 mm	Terminal air Ø 80 mm
						
	L_{equiv} [mm]	L_{equiv} [mm]	L_{equiv} [mm]	L_{equiv} [mm]	L_{equiv} [mm]	L_{equiv} [mm]
dans les fumées						
WBN 24C R B42	3000	1500	1500	1000	1000	-
dans l'air de combustion						
WBN 24C R B42	1500	750	750	1000	1000	1000

Tab. 11

Légende tableaux 10 et 11:

- L_{equiv} Longueur équivalente d'un conduit
 $L_{\text{equiv, max}}$ Longueur totale équivalente maximale des conduits
 $L_{\text{equiv, min}}$ Longueur totale équivalente minimale des conduits

	Récupérateur de condensats vertical Ø 80 mm	Terminal fumée de toiture Ø 80 mm
		
	L_{equiv} [mm]	L_{equiv} [mm]
dans les fumées		
WBN 24C R B42	3000	3000

Tab. 12

- L_{equiv} Longueur équivalente d'un conduit
 $L_{\text{equiv, max}}$ Longueur totale équivalente maximale des conduits
 $L_{\text{equiv, min}}$ Longueur totale équivalente minimale des conduits

Exemple de calcul :

- Chaudière murale à gaz : WBN 24C R B42
- Configuration des conduits suivant C₅₂ (Fig. 13):
 $L_{\text{equiv, max}} = 30000$ mm,
 $L_{\text{equiv, min}} = 0$ mm

	Accessoires	Longueur/ Quantité	Longueur équivalente par unité/par mm	Somme
Conduit des fumées	Récupérateur de condensats vertical Ø 80 mm	1	3000 mm	3000 mm
	Allonge Ø 80 mm	2000 mm	1	2000 mm
	Terminal fumée de toiture Ø 80 mm	1	3000 mm	3000 mm
Conduit d'air de combustion	Coude à 90° Ø 80 mm	1	1500 mm	1500 mm
	Allonge Ø 80 mm	2000 mm	1	2000 mm
	Terminal air Ø 80 mm	1	1000 mm	1000 mm
Total :				12500 mm

Tab. 13

La longueur équivalente des conduits doit se situer entre la longueur maximale ($L_{\text{equiv, max}}$) et minimale ($L_{\text{equiv, min}}$) (Tab. 10).

Dans cet exemple, comme la longueur calculée est comprise entre la longueur maximale (30000 mm) et minimale (0 mm), l'installation est conforme.

5.3 Exemples de montage

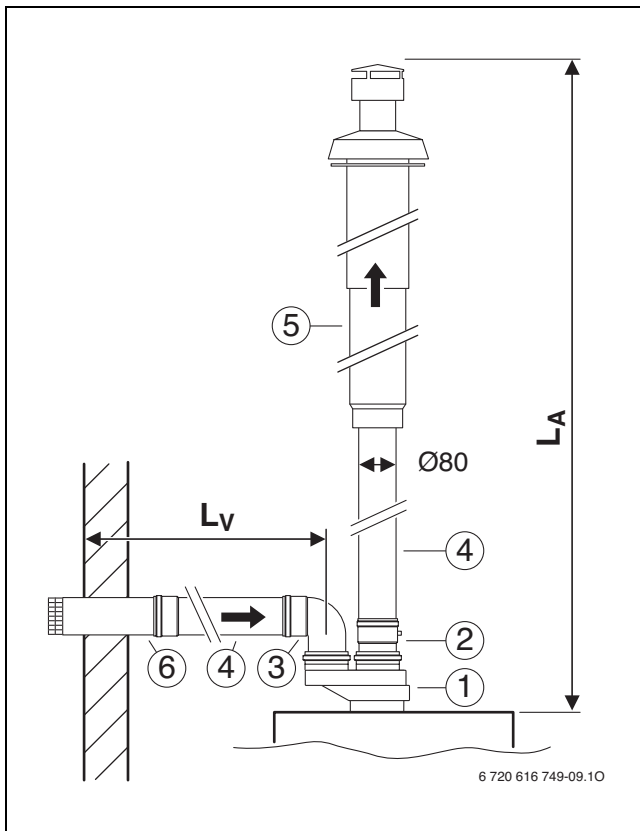
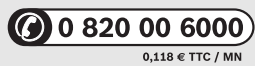


Fig. 13

- 1** Adaptateur conduits séparés Ø 80/80 mm
- 2** Récupérateur de condensats vertical Ø 80 mm
- 3** Coude à 90° Ø 80 mm
- 4** Allonge Ø 80 mm
- 5** Terminal fumée de toiture
- 6** Terminal air Ø 80 mm
- L_A** Longueur conduit des fumées
- L_V** Longueur conduit d'air de combustion

Bosch Thermotechnologie SAS
B.P. 1
F-29410 Saint-Thégonnec

www.bosch-climate.fr



IMPORTANT: il est nécessaire de faire retour du bon de garantie
ou de s'enregistrer sur notre site www.bosch-climate.fr.