

PDG-KVH

Accessoire de fumées

Kit ventouse horizontale

INOX/PVC - 80/125



BOSCH

Notice de montage

I - PRESENTATION

1 - DESCRIPTION

Le kit ventouse horizontale permet de réaliser le raccordement de l'évacuation des produits de combustion de la chaudière en ventouse droite ($L = 0,736$ m) ou en ventouse coudée en utilisant les rallonges et coudes en option.



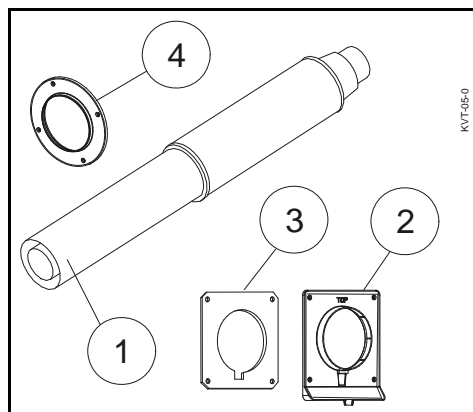
Le terminal ventouse est un terminal télescopique. Sa longueur utile est de 0,380 m à 0,600 m.



Cet accessoire INOX/PVC est exclusivement destiné au raccordement d'une chaudière agréée pour fonctionnement en version étanche de type C.
Combustible fioul.
Température maximale des fumées : 250 °C

2 - COMPOSITION

Repère	Désignation	Nbr
1	Terminal Inox/PVC \varnothing 80/125 (L = 0,736 m)	1
2	Cache éclat extérieur avec déflecteur	1
3	Joint mousse	1
4	Cache éclat intérieur	1
-	Notice de montage	1



3 - ACCESSOIRES (OPTION)

Repère	Désignation
5	Rallonge concentrique Inox/Galva \varnothing 80/125 (L = 0,5 m) avec emboîture
6	Rallonge concentrique Inox/Galva \varnothing 80/125 (L = 1 m) avec emboîture
7	Coude concentrique 45° Inox/Galva \varnothing 80/125
8	Coude concentrique 90° Inox/Galva \varnothing 80/125
9	Manchon coulissant Inox/Galva \varnothing 80/125
10	Manchon d'évacuation des condensats Inox/Galva \varnothing 80/125

II - INSTALLATION

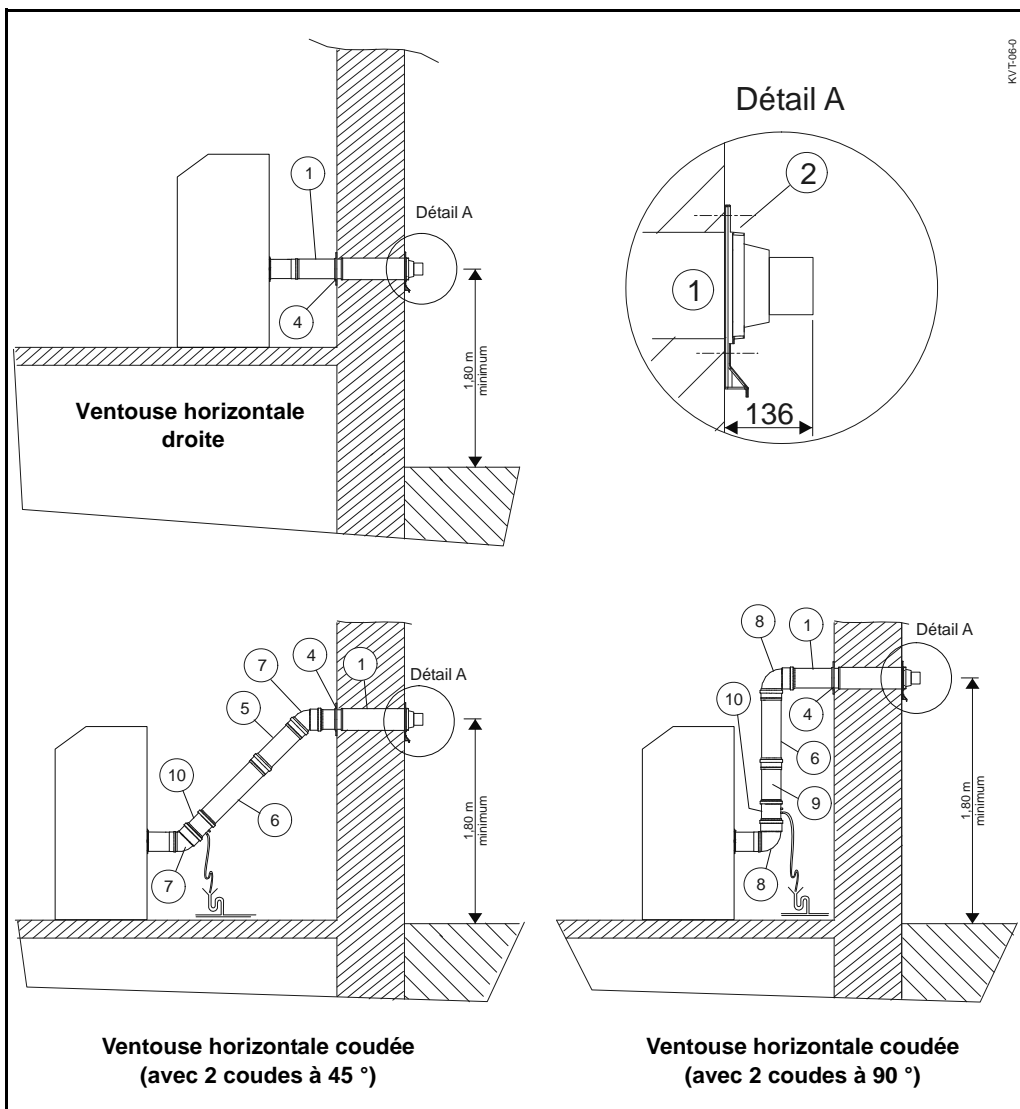


Veiller à réaliser des assemblages étanches des tubes et coudes d'amenée d'air et d'évacuation des produits de combustion.

Suivre les instructions énoncées dans la notice technique de la chaudière.

Les tubes concentriques ne doivent pas être coupés. Utiliser le manchon coulissant (rep. 8) en option pour adapter la longueur de la ventouse à l'installation.

Utiliser du savon liquide en appliquant celui-ci sur environ 5 cm de la partie du tube à emboîter pour faciliter l'assemblage.



Bosch Thermotechnologie SAS
B.P. 1
F-29410 Saint-Thégonnec

www.bosch-climate.fr



0,118 € TTC / MN