

KCH-09F-0

Accessoire de fumées

Kit collecteur fumées

Pour Solid 5000 W/WC



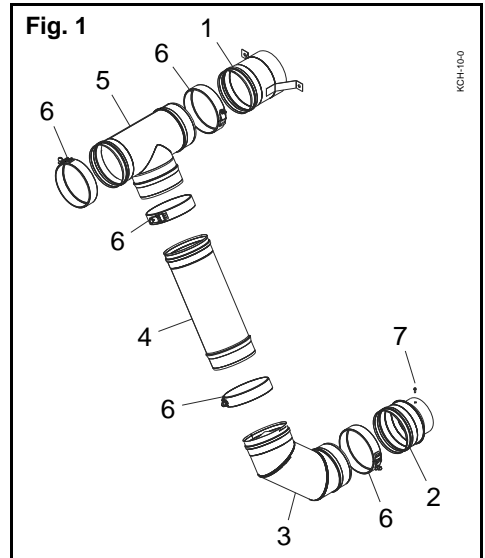
BOSCH

Notice de montage

I - PRESENTATION

1 - DESCRIPTION

Le kit collecteur de fumées bois/fioul permet de raccorder les sorties des produits de combustion fioul \varnothing 125, et bois \varnothing 153 à un conduit de cheminée commun de \varnothing 150.



2 - COMPOSITION

Repère	Désignation	Nombre
1	Adaptateur sortie fumées bois \varnothing 153/150 équipé de 2 pattes de fixation	1
2	Adaptateur sortie fumées fioul \varnothing 125/150 avec vis (rep. 7) pour fixation sur la buse fonte \varnothing 125 de la chaudière.	1
3	Coude à 90 °	1
4	Tube \varnothing 150 (liaison entre le té (rep. 5) et le coude (rep.3))	1
5	Té \varnothing 150 (liaison entre le tube (rep. 4) et l'adaptateur sortie fumées bois (rep. 1))	1
6	Collier de fixation	5
7	Vis Parker \varnothing 4.2x13 (maintien du kit sur la buse fioul de la chaudière)	1
-	Notice de montage	1

II - INSTALLATION

- Assembler toutes les pièces du kit comme indiqué à la Fig. 1, § 1 - page 2 - chapitre I - PRESENTATION
- Positionner le kit collecteur sur les 2 buses sortie fumées fioul et bois de la chaudière:
 - Fixer les 2 pattes (rep. 1.1) de l'adaptateur (rep. 1) à l'aide des rondelles (rep. 8) et écrous (rep. 9) déjà présents sur la sor-

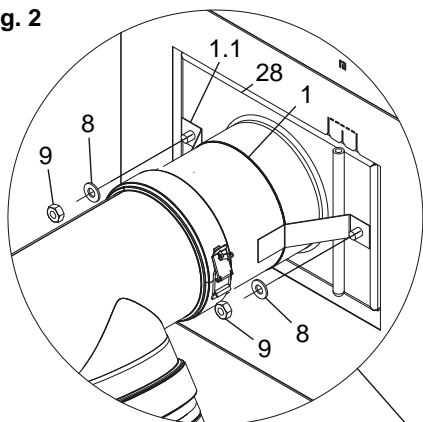
tie des fumées bois de la chaudière - Détail B.

- Percer un trou de \varnothing 3.5 mm dans la buse de la sortie fumées fioul de la chaudière pour fixer à l'aide de la vis (rep. 7) l'adaptateur (rep. 2) - Détail A.

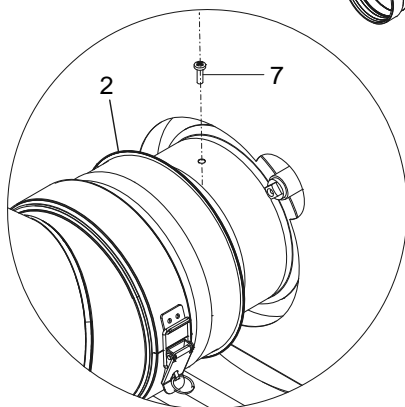


Veiller à garantir une bonne étanchéité.

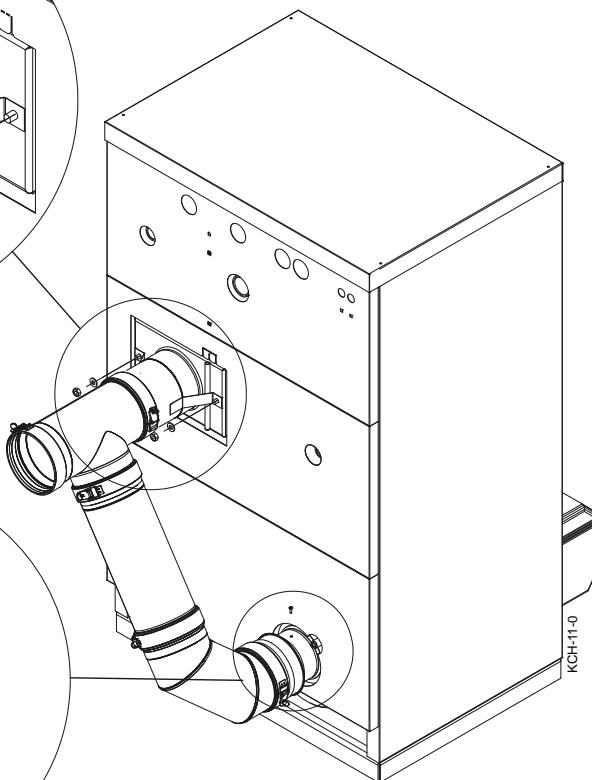
Fig. 2



DETAIL B



DETAIL A



Bosch Thermotechnologie SAS
B.P. 1
F-29410 Saint-Thégonnec

www.bosch-climate.fr



0,118 € TTC / MN