

Tubulures de raccordement

Olio 7000F avec WST300-1HRC

**Olio 7000F/Olio Condens 5000F avec
brûleur et WST300-1HRC**



BOSCH

Notice de montage

1	Mise en place	3
2	Contenu du colisage	5
3	Montage	6
3.1	Fixation de la chaudière sur le préparateur d'ECS	6
3.2	Montage du raccord de tuyauterie	8
3.3	Montage du raccordement retour sur les combinaisons chaudière/préparateur	9
3.4	Montage du raccordement départ sur les combinaisons chaudière/préparateur	10
4	Raccordement électrique	12
5	Remplissage de l'installation	13

Remarques

Cette notice de montage contient des informations importantes nécessaires au montage fiable et professionnel des raccords de tuyauterie.

Cette notice de montage s'adresse au spécialiste, qui du fait de sa formation et de son expérience spécialisée, dispose de connaissances dans le domaine des installations de chauffage.

Utilisez exclusivement les pièces détachées Bosch d'origine. Bosch ne pourra être tenu responsable de dégâts éventuels résultant de pièces de rechange non conformes.



CONSEIL D'UTILISATION

Veillez respecter les normes et directives locales en vigueur pour le montage et le fonctionnement de l'installation de chauffage !

1 Mise en place



ATTENTION !

DÉGÂTS SUR L'INSTALLATION

dus au gel.

Installez la chaudière dans un local protégé du gel.

Placez la chaudière si possible en tenant compte des distances recommandées par rapport au mur (tabl. 1 et tabl. 2). Si vous réduisez les distances au minimum, la chaudière sera difficilement accessible.

Un espace de 300 mm entre le capot et le plafond est nécessaire au nettoyage par le haut du système d'échangeur thermique sur Olio Condens 5000F.

La surface d'installation c'est à dire le socle doit être plan, horizontal et suffisamment porteur.

Positionner le préparateur d'ECS à niveau.

Dimension	Distance par rapport au mur pour Olio 7000F	
A	recommandée	1000
	minimale	700
B	recommandée	700
	minimale	400
C	recommandée	700
	minimale	400
D	recommandée	400
	minimale	100

Tabl. 1 Distances minimales recommandées par rapport aux murs pour Olio 7000F (dimensions en mm)

Dimension	Distance par rapport au mur pour Olio Condens 5000F	
A	recommandée	1000
	minimale	700
B	recommandée	700
	minimale	400
C	recommandée	700
	minimale	500
D	recommandée	400
	minimale	150

Tabl. 2 Distances minimales recommandées par rapport aux murs pour Olio Condens 5000F (dimensions en mm)

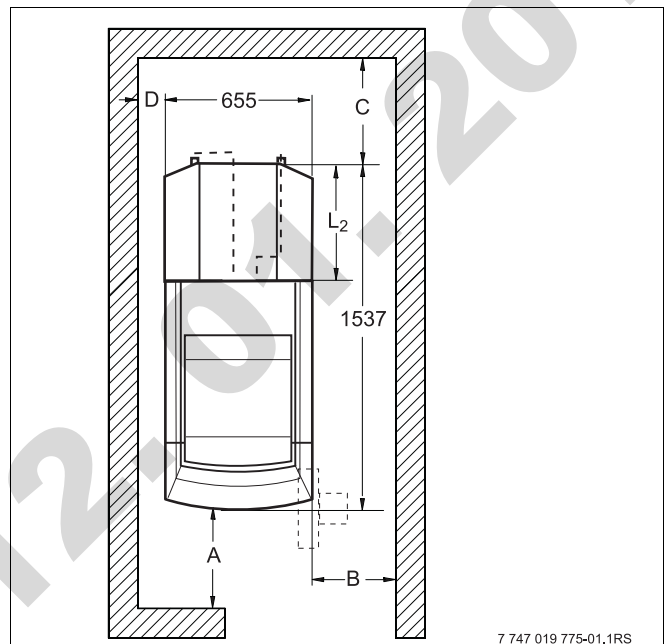


Fig. 1 Distances par rapport au mur dans le local d'installation (schéma de principe)

Taille de la chaudière Olio 7000F	Dimension D en mm
17	722
21	722
28	602
34	482

Tabl. 3 Distance entre le panneau arrière de la chaudière et le panneau arrière du préparateur pour Olio 7000F (dimensions en mm)

Taille de la chaudière Olio Condens 5000F	Dimension D en mm
18	602
22	602
30	482
35	482

Tabl. 4 Distance entre le panneau arrière de la chaudière et le panneau arrière du préparateur pour Olio Condens 5000F (dimensions en mm)



CONSEIL D'UTILISATION

Tenez compte d'autres écartements éventuels pour des composants tels que le préparateur d'ECS, les raccords de tuyauterie, le piège à son ou autres composants côté fumées, etc.

Respectez la notice de montage et d'entretien de la chaudière et du préparateur.

2 Contenu du colisage

Le préparateur et la chaudière avec l'appareil de régulation sont montés selon les notices de montage livrées séparément avec chaque produit.



ATTENTION !

DÉGÂTS SUR L'INSTALLATION

due à des raccordements non étanches.

Ne graissez pas les joints toriques prémontés.

Veillez à ce qu'ils ne soient pas endommagés.

Matériel	Quantités [pièces]	Fig. 2, pos.
Notice de montage	1	
Equerre G 1	1	11
Raccord-union avec anneau de serrage coudé G 1/DN 27 (écrou-raccord, raccord-union, joint torique Ø 26 x 3, partie inférieure)	1	4
Raccord-union avec anneau de serrage G 1/DN 27 (écrou-raccord, raccord-union, joint torique Ø 26 x 3, partie inférieure)	1	13
Embout double G 1	1	1
Joint torique Ø 35 x 3	1	2
Tuyau de raccordement VS horizontal	1	5
Tuyau de raccordement VS vertical	1	3
Tuyau de raccordement RS horizontal	1	12
Tuyau de raccordement RS vertical	1	10
Joints Ø 24 x 30,5 x 2	7	7
Clapet anti-retour coudé	1	8
Pompe avec conduite de raccordement	1	9
Joints Ø 28 x 44 x 2	2	6

Tabl. 5 Pièces fournies

Matériel	Quantités [pièces]	Fig. 3, pos.
Equerre de fixation	1	4
Vis hexagonales M10 x 30 DIN933	2	2
Vis hexagonales M10 x 55 ISO4014	2	1
Rondelles A10,5 DIN125	4	3

Tabl. 6 Pièces fournies

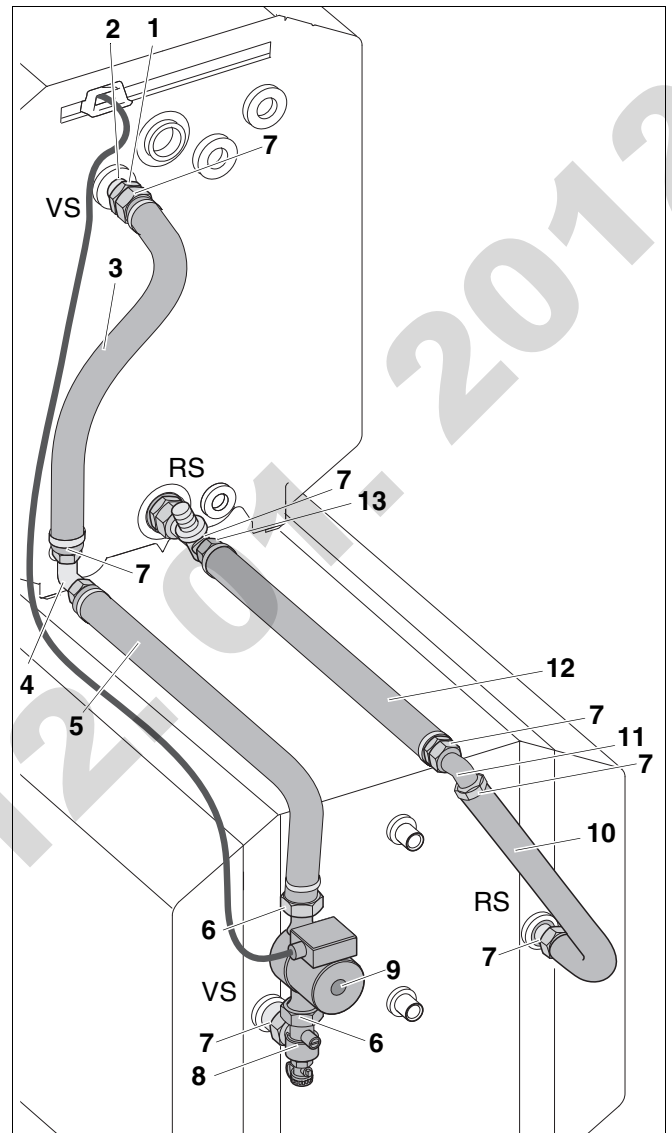


Fig. 2 Contenu du colisage

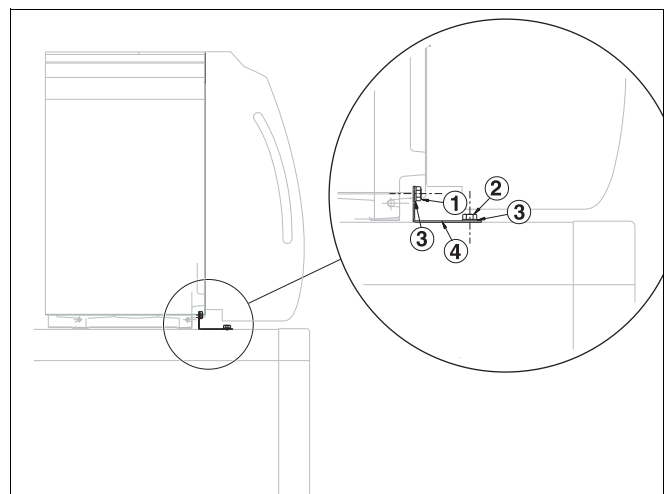


Fig. 3 Contenu du colisage

